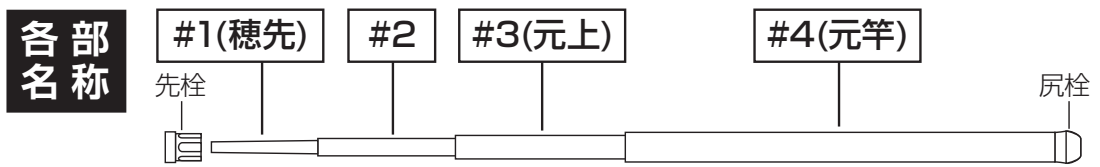


■ ガイドなし振出竿・玉ノ柄の注意点



伸ばし方

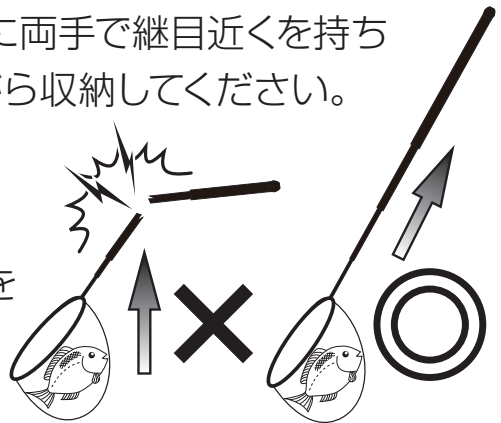
- 先栓を外すときは、ロッドの直線上に引き抜くようにしてください。ひねったりすると玉口部分を損傷する場合があります。
- 穂先より順番に引き出してください。
- ロッドを強く引き伸ばしたり、急激に振り出した場合、固着する場合がありますのでご注意ください。

納め方

- 振り出したロッドを、元から順番に両手で継目近くを持ち慎重にねじるように押し込みながら収納してください。

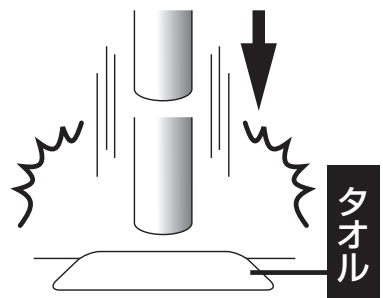
玉ノ柄での取り込み時の注意

- ロッドで魚を水面まで浮かせて口元を少し水面から上げ魚に空気を吸わせます。タモの中にゆっくり誘導して取り込みます。魚が網に入ったら、柄を手前から順番に納めてください。
- 魚を網で追いかけて回したり、玉ノ柄を伸ばしたまま上方向に持ち上げないでください。破損の原因となります。



固着の外し方(継目が外れない時)

- 尻栓を外し、固着したところより細い部分(穂先側)を元竿側から抜き取ります。タオル等を敷いた水平な面に垂直に立てて軽く数回落とします。それでも取れない場合や先栓が干渉して穂先が抜けない場合はガイド付き振出竿の方法で行います。



TAMO HOLDER

タモホルダー取り付け方法



① 付属の工具で4箇所のボルトをはずして下さい。



② お手持ちの柄に装着します。取付け位置の対応直径は、29.9mm~35.3mmです。



③ 付属の工具で4箇所のボルトの止まり具合を確認しながら対角線上に均等に締めて下さい。



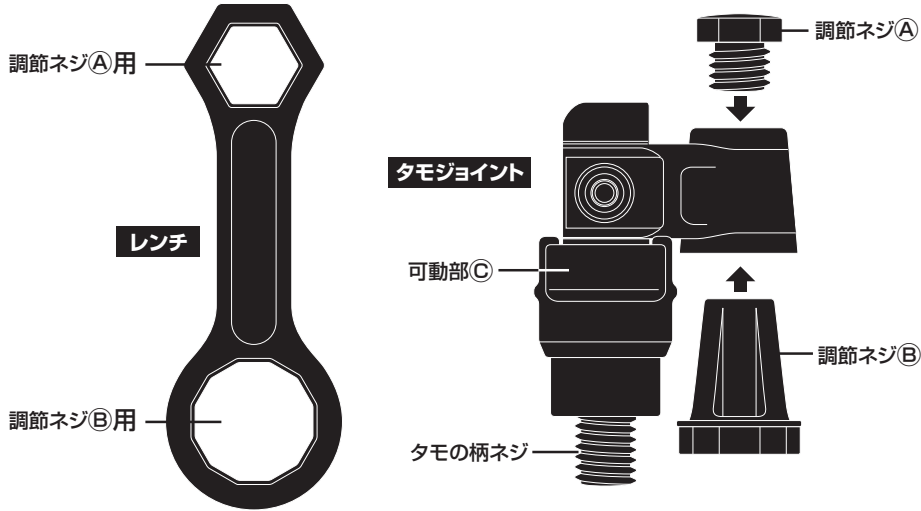
④ ボルトを締めすぎると元上が出なくなることがあります。元上の振り出し具合をご確認の上で使用下さい。



注意

- 取り付け位置の直径が29.9mm以下の場合はSサイズをお買い求め下さい。
- 必要以上にボルトをしめ過ぎると元竿が変形し元上の振り出し具合が悪くなったり破損の原因となるおそれがありますのでご注意下さい。
- 使用後の付着したゴミ、汚れ等は真水に浸した柔らかい布でふき取り、十分に乾燥したあとに通気性の良い場所で保管して下さい。
- 変形や強度劣化、腐食の原因となりますので長期間保存される場合は高温、高湿な場所をお避け下さい。
- 商品の故障によって生じる他のタックルの破損、紛失、釣行費等の付随的な保証はできません。

商品名称



取付方法



1

タモジョイント本体から付属のレンチを使い調節ネジ①をゆるめて調節ネジ①②を本体から取り外して下さい。



4

タモジョイント本体と玉杵が水平になる位置で調節ネジ①をレンチを使い固定して下さい。
※ネジの締め過ぎにご注意下さい。



2

調節ネジ②を、レンチを使い、お手持ちの玉杵にしっかりと固定して下さい。



5

タモジョイントを起した状態にし(玉杵が上になる様にジョイント部を上げる)お手持ちの玉の柄に取付けて完成です。
ゆるみ、ガタツキがない様にしっかりと固定して下さい。



3

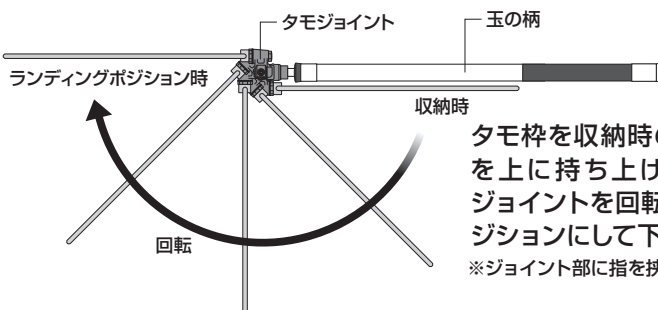
2でセットした玉杵にタモジョイント本体を写真の様に差し込んで下さい。



6

写真の向きで可動部③を下方向に下げるとロックが解除されてジョイント部が折れ玉杵が収納されます。その際に指を挟まない様にご注意下さい。

操作方法



タモ杵を収納時の位置にしタモの柄を上を持ち上げるイメージでタモジョイントを回転させランディングポジションにして下さい。

※ジョイント部に指を挟まない様に注意して下さい。