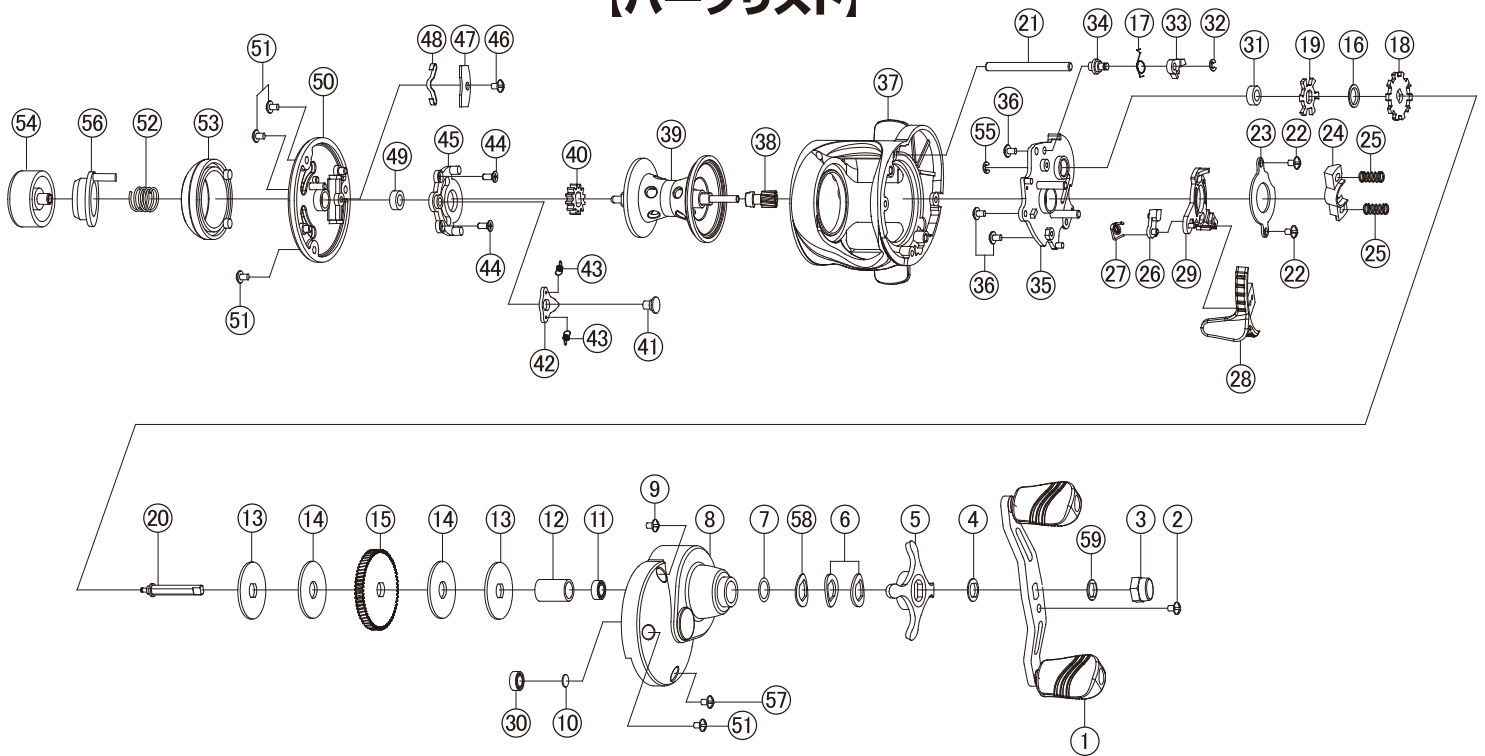


Tiny Bait

【パーツリスト】



No	パーツ名	No	パーツ名	No	パーツ名	No	パーツ名
1	ハンドル組	16	ボールベアリングブッシング	31	ボールベアリングブッシング	46	ネジ
2	ネジ	17	スプリング	32	Eリング	47	プレート
3	ナット	18	ラチェット	33	リテーナープレート	48	ポールスライス
4	フリクションワッシャー (小)	19	アンチリバースポール	34	リテーナープレートピン	49	ボールベアリングブッシング
5	スタードラグ	20	ギアシャフト	35	ホルダープレート	50	左サイドカバー
6	ドラグスプリングワッシャー	21	ラインリターンシャフト	36	ネジ	51	ネジ
7	ワッシャー	22	ネジ	37	フレーム	52	スプリング
8	右サイドカバー	23	クラッチリテーナープレート	38	ピニオンギア	53	ドライブプレート
9	ネジ	24	クラッチバー	39	スプール組	54	ハンドルキャップ
10	ワッシャー	25	クラッチスプリング	40	ポール	55	Eリング
11	ボールベアリング	26	キックレバー	41	ポールピン	56	ポジショニングプレート
12	メインギアブッシング	27	スプリング	42	ポールプレート	57	ネジ
13	ドラグワッシャー	28	L型クラッチレバー	43	スプリング	58	ドラグスプリングワッシャー
14	フリクションワッシャー (大)	29	クラッチカム	44	ネジ	59	ワッシャー
15	ドライブギア	30	ボールベアリング	45	ポールリテーナー		

お取り扱いの注意事項

- 落としたり、強い衝撃を与えないように丁寧にお取り扱い下さい。傷ついた塗装面や鍍金部分から腐食するおそれがあります。
- 使用後の付着したゴミ、汚れ等は真水に浸した柔らかい布でふき取り、十分に乾燥したあと通気性の良い場所で保管して下さい。
- このリールは防水構造ではありませんので水洗いはお避け下さい。内部に水が入り込み錆や故障の原因となるおそれがあります。
- 保管時はドラグを緩めた状態にして下さい。ドラグを絞めた状態で長期間保管するとドラグワッシャーが固着し、ドラグ性能が低下するおそれがあります。
- ドラグ部分にはオイルを注さないで下さい。ドラグ性能が著しく低下するおそれがあります。
- 変形や強度劣化、腐食の原因となりますので長期間保存される場合は高温、高湿な場所をお避け下さい。

