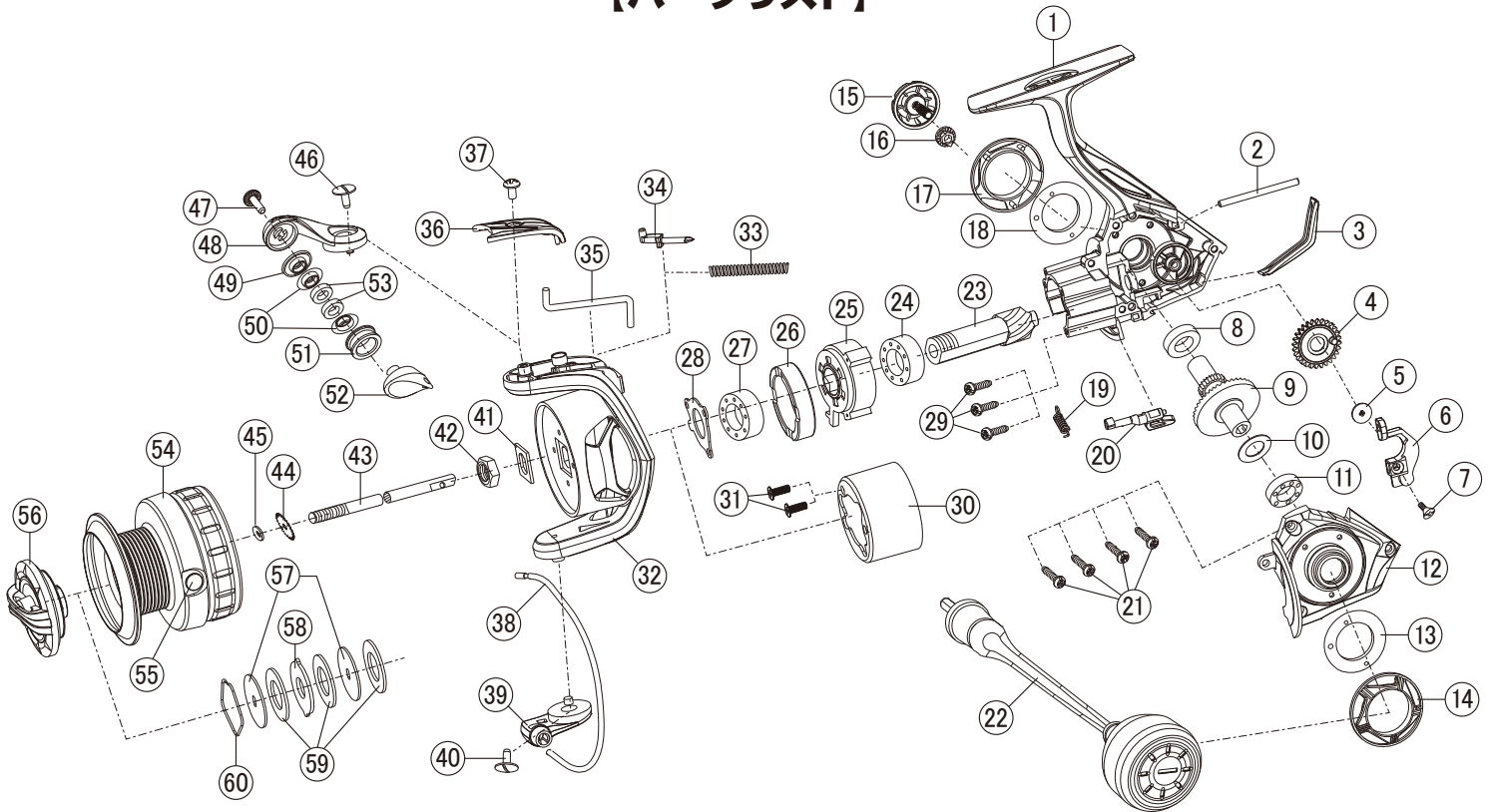


# NEOST SLJ

PROJECT & PRODUCED BY PROX INC.

## 【パーツリスト】



No	パーツ名	No	パーツ名	No	パーツ名	No	パーツ名
1	メインボディ	16	ハンドルワッシャー	31	ワンウェイクラッチネジ	46	アームホルダーネジ
2	スライドリーダー	17	ボディキャップ1	32	ローター	47	ラインローラーネジ
3	リアキャップ	18	ボディキャップ2	33	バネ	48	アームホルダー
4	オシレートギア	19	バネ	34	キックレバー	49	アルミワッシャー
5	オシレートギアネジ	20	スライダーノブ	35	ストッパーレバー	50	銅ワッシャー
6	オシレートスライダー	21	メインカバーネジ	36	ローターサイドカバー	51	ラインローラー
7	メインシャフトネジ	22	ハンドル組	37	カバーネジ	52	ラインスライダー
8	ボディプッシング	23	ピニオンギア	38	ボールアーム	53	ラインローラープッシング
9	ドライブギア	24	ボールベアリング	39	ボールホルダー	54	スプール組
10	ギアワッシャー	25	ワンウェイクラッチ	40	アームホルダーネジ	55	ラインストッパー
11	ボールベアリング	26	ベアリングプッシング	41	クリックワッシャー	56	ドラッグノブ組
12	メインカバー	27	ボールベアリング	42	ローターナット	57	キーワッシャー
13	カバーキャップ1	28	ベアリング留め板	43	メインシャフト	58	イヤーワッシャー
14	カバーキャップ2	29	ベアリングネジ	44	クリックギア	59	ドラッグワッシャー
15	ハンドル止めネジ	30	ワンウェイクラッチカバー	45	ワッシャー	60	ドラッグワッシャーリテーナー

### お取り扱いの注意事項

- 落としたり、強い衝撃を与えないように丁寧に取り扱い下さい。傷ついた塗装面や鍍金部分から腐食するおそれがあります。
- 使用後の付着したゴミ、汚れ等は真水に浸した柔らかい布でふき取り、十分に乾燥したあと通気性の良い場所で保管して下さい。
- このリールは防水構造ではありませんので水洗いはお避け下さい。内部に水が入り込み錆や故障の原因となるおそれがあります。
- 保管時はドラッグを緩めた状態にして下さい。ドラッグを絞めた状態で長期間保管するとドラッグワッシャーが固着し、ドラッグ性能が低下するおそれがあります。
- ドラッグ部分にはオイルを注さないで下さい。ドラッグ性能が著しく低下するおそれがあります。
- 変形や強度劣化、腐食の原因となりますので長期間保存される場合は高温、高湿な場所をお避け下さい。

FEEL THE POWER OF

**PROX**  
INC.