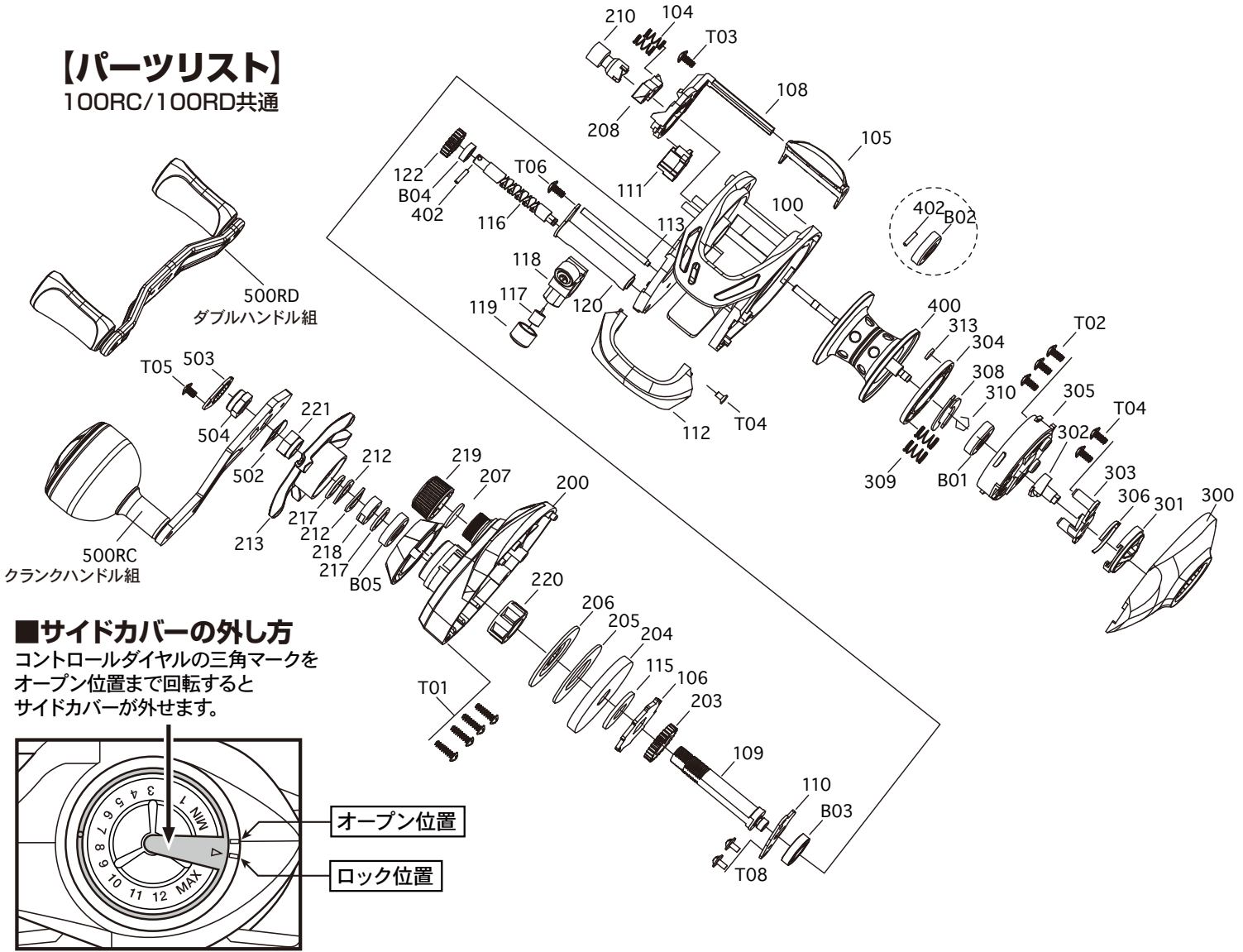
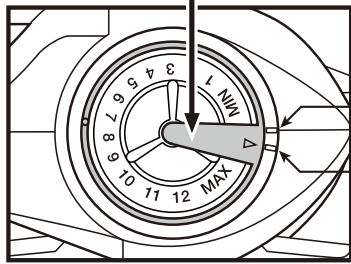


# VSD SALT LOWPRO-2

## 【パーツリスト】 100RC/100RD共通



**■サイドカバーの外し方**  
コントロールダイヤルの三角マークをオープン位置まで回転するとサイドカバーが外せます。



パーツコード	No	パーツ名	税抜価格	パーツコード	No	パーツ名	税抜価格	パーツコード	No	パーツ名	税抜価格
VSLP2N100	100	メインボディ	¥1,500	VSLP2N205	205	テフロンワッシャー	¥100	VSLP2N313	313	マグネット	¥50
VSLP2N104	104	ヨークスプリング	¥100	VSLP2N206	206	キーワッシャー	¥50	VSLP2N400	400	スプール組	¥1,000
VSLP2N105	105	サムバー	¥300	VSLP2N207	207	ワッシャー	¥50	VSLP2N402	402	ピン	¥100
VSLP2N106	106	アンチリバースギア	¥100	VSLP2N208	208	クラッチ	¥200	VSLP2N500RC	500RC	クランクハンドル組	¥800
VSLP2N108	108	クラッチカム	¥100	VSLP2N210	210	ピニオンギア	¥300	VSLP2N500RD	500RD	ダブルハンドル組	¥800
VSLP2N109	109	ギアシャフト	¥300	VSLP2N212	212	スプリングワッシャー	¥50	VSLP2N502	502	ハンドルワッシャー	¥50
VSLP2N110	110	ベアリングプレート	¥100	VSLP2N213	213	スタードラッグ	¥400	VSLP2N503	503	ハンドルリテーナー	¥50
VSLP2N111	111	キックレバー	¥100	VSLP2N217	217	ワッシャー	¥50	VSLP2N504	504	ハンドルナット	¥100
VSLP2N112	112	フード	¥300	VSLP2N218	218	リーフスプリング	¥200	VSLP2NT01	T01	本体ネジ	¥50
VSLP2N113	113	ピラー	¥200	VSLP2N219	219	メカニカルブレーキノブ	¥300	VSLP2NT02	T02	スプールカバーネジ	¥50
VSLP2N115	115	ワッシャー	¥50	VSLP2N220	220	ワンウェイクラッチ	¥300	VSLP2NT03	T03	クラッチネジ	¥50
VSLP2N116	116	ウォームシャフト	¥400	VSLP2N221	221	スタードラッグナット	¥100	VSLP2NT04	T04	ネジ	¥50
VSLP2N117	117	レベルwindボール	¥100	VSLP2N300	300	左サイドカバー組	¥1,200	VSLP2NT05	T05	ハンドルリテーナーネジ	¥50
VSLP2N118	118	レベルwind組	¥200	VSLP2N301	301	コントロールダイヤル	¥200	VSLP2NT06	T06	ピラーネジ	¥50
VSLP2N119	119	レベルwindナット	¥100	VSLP2N302	302	スライドカムB	¥200	VSLP2NT08	T08	ギアシャフトネジ	¥50
VSLP2N120	120	パイプ	¥200	VSLP2N303	303	スライドカムA	¥200	VSLP2NB01	B01	ボールベアリング	¥200
VSLP2N122	122	レベルwindピニオン	¥100	VSLP2N304	304	マグネットプレート	¥100	VSLP2NB02	B02	ボールベアリング	¥200
VSLP2N123	123	クラッチカムスプリング※	¥100	VSLP2N305	305	スプールカバー	¥300	VSLP2NB03	B03	ボールベアリング	¥200
VSLP2N124	124	キックレバースプリング※	¥100	VSLP2N306	306	リーフスプリング	¥100	VSLP2NB04	B04	スリーブ	¥100
VSLP2N200	200	右サイドカバー	¥800	VSLP2N308	308	ヨーク	¥100	VSLP2NB05	B05	ボールベアリング	¥200
VSLP2N203	203	ギア	¥200	VSLP2N309	309	スプリング	¥50				
VSLP2N204	204	ドライブギア	¥300	VSLP2N310	310	ストップスプリング	¥50				

※パーツNo.123/124はイラストに表記されていません

### ⚠️ お取り扱いの注意事項

●落としたり、強い衝撃を与えないように丁寧に取扱いください。傷ついた塗装面や鍍金部分から腐食するおそれがあります。●使用後の付着したゴミ、汚れは真水に浸した柔らかい布でふき取り、十分に乾燥したあと通気性の良い場所で保管ください。●このリールは防水構造ではありませんので水洗いはお避けください。内部に水が入り込み錆や故障の原因になるおそれがあります。●保管時はドラッグを緩めた状態にしてください。ドラッグを絞めた状態で長時間保管するとドラッグワッシャーが固着し、ドラッグ性能が低下するおそれがあります。●ドラッグ部分にはオイルを注さないでください。ドラッグ性能が著しく低下するおそれがあります。●変形や強度劣化、腐食の原因となりますので長期間保管される場合は高温、高湿な場所をお避けください。●根掛かりした時は、竿やリールで無理にあおらず、布等で手を保護して糸を切るようにしてください。●本製品のご使用によって生じた粉末・故障・釣行費等の付随的な補償はできません。