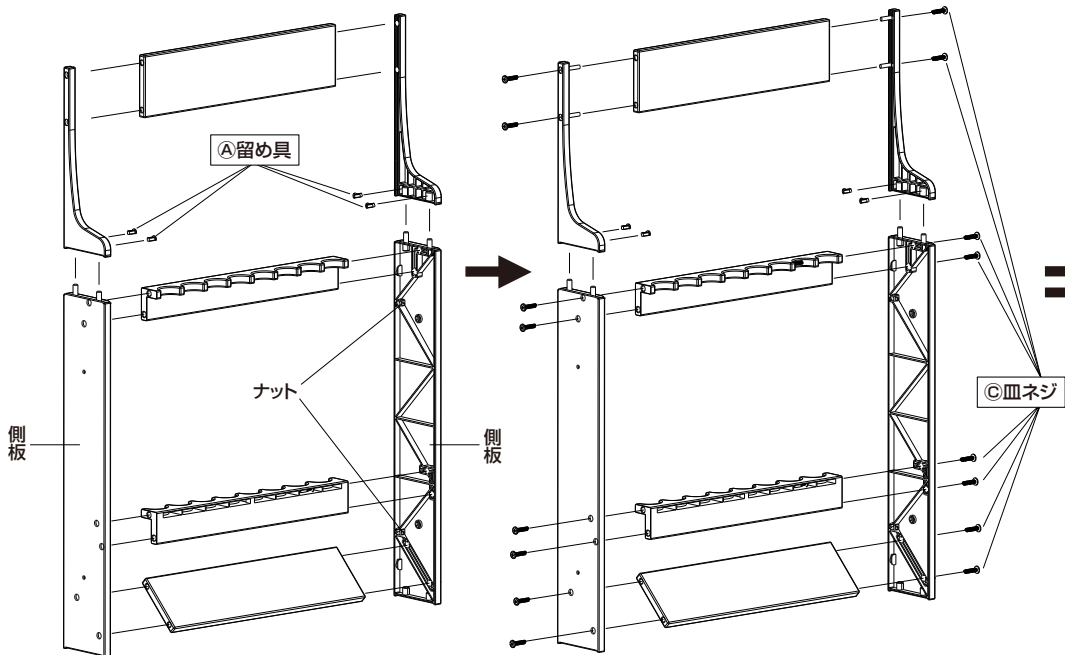


**組み立て方**

- 安定した平らな場所で十分な広さを確保して組み立ててください。
- 床などを傷つけないように、布やダンボールなどを敷いて組み立てることをおすすめします。



①留め具をイラストの位置にはめ込む。  
※この際にナットがある側板同士を合わせ  
もう一つはナットが無い側板同士を合わせる

②皿ネジを片側8ヶ所(左右各8ヶ所)締め込む。

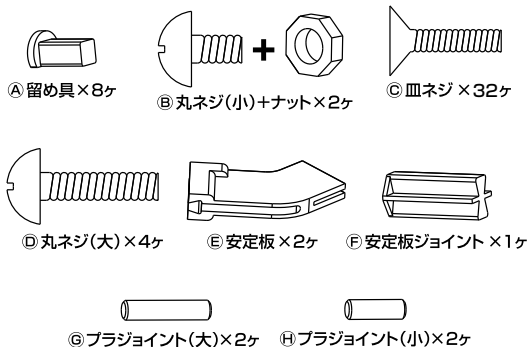
品番:PX8102  
品名:ロッドラック16

- 規格:16本用(組立式)
- サイズ:44×89.5×20.7cm(表裏一体型時)
- 素材:ポリプロピレン

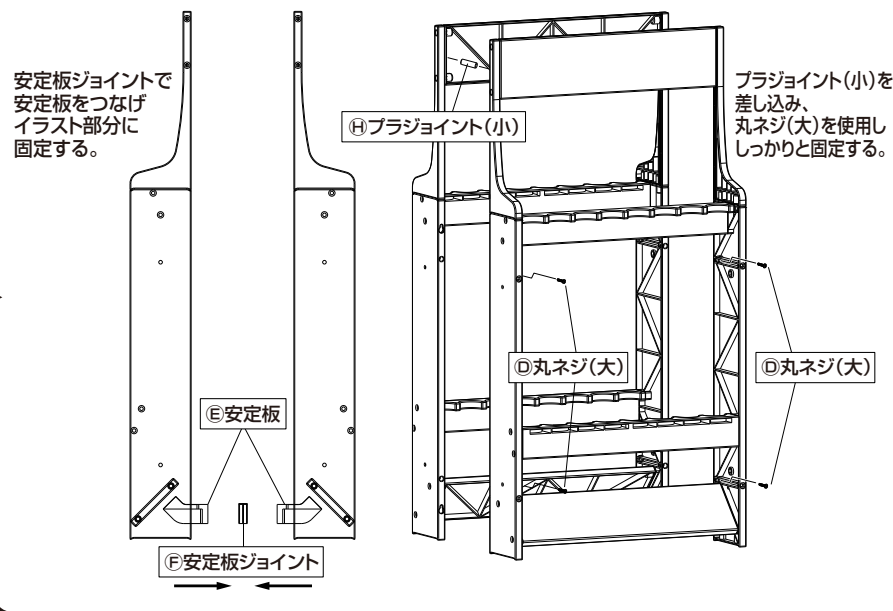
**注意**

- ※この製品は組立式ですので取り扱いにはご注意ください。
- ※組立および設置の際は、必ず安定した平らな場所で行ってください。
- ※屋内で使用してください。ベランダや車内などに放置しないでください。
- ※ロッドを収納したままの移動はしないでください。
- ※火気の側や温度の高い場所には設置しないでください。
- ※お子様がいたずらしないようご注意ください。
- ※手をつくなどの負荷をかけないでください。
- ※ねじは定期的に点検し緩んでいる場合はしっかり締めてください。
- ※商品の転倒等によるロッドの破損につきまして当社はいっさいの補償を致しかねますのでご了承ください。

**付属品**



**アレンジ1. コンパクトな表裏一体型で使用の場合**



**アレンジ2. ワイドな左右コンビネーションで使用の場合**

